

Паспорт Маслобензоуловитель Rostok G



Маслобензоуловитель
Rostok G 2800 с
горловиной 600 мм



Маслобензоуловитель
Rostok G 3500 с
горловиной 600 мм



Маслобензоуловитель
Rostok G 5600 с
горловиной 600 мм



Маслобензоуловитель
Rostok G 2800 с
горловиной 1000 мм



Маслобензоуловитель
Rostok G 3500 с
горловиной 1000 мм



Маслобензоуловитель
Rostok G 5600 с
горловиной 1000 мм

ТУ 22.22.19 – 003 – 80536468 – 2021



Описание и назначение

Маслобензоуловитель Rostok G (далее - маслобензоуловитель) это горизонтальный маслобензоуловитель который осуществляет фильтрацию отработанной воды задерживая в корпусе различные виды нефтепродуктов.

Маслобензоуловители изготовлены из химически стойкого полиэтилена (LLDPE), в соответствии с ТУ 22.22.19 – 003 – 80536468 – 2021, имеют все необходимые сертификаты. Корпус и горловины маслобензоуловителя оснащены площадками, позволяющими устанавливать дополнительное оборудование, продавец-изготовителем или уполномоченной изготовителем организацией.

Герметичный на 100% корпус маслобензоуловителя выполнен методом ротационного формования, не содержит сварных швов, и снабжен дополнительными ребрами жесткости для увеличения прочности.

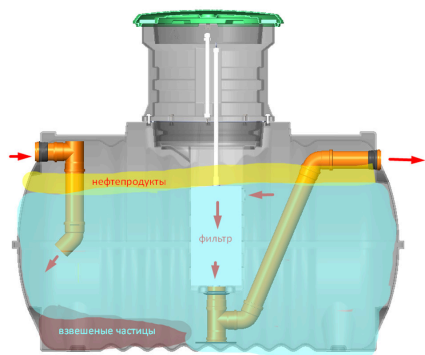
Маслобензоуловители предназначен исключительно для подземного монтажа.

Приведенная в данном документе информация содержит необходимые сведения и указания обязательные для выполнения при монтаже, эксплуатации и техническом обслуживании маслобензоуловителей.

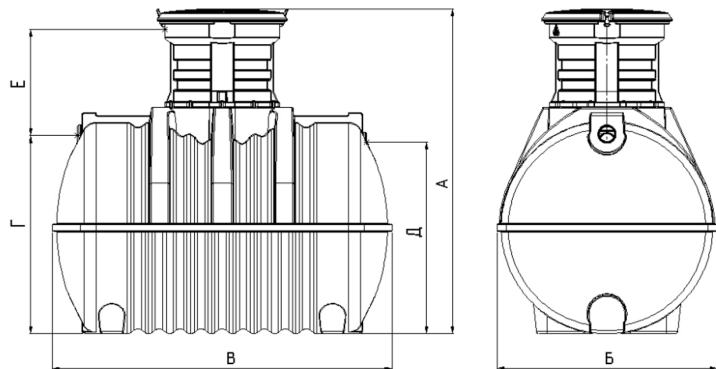
Устройство маслобензоуловителя

Поступающие на очистку в маслобензоуловитель производственные стоки, через входной патрубок попадают в отстойник маслобензоуловителя в котором из-за разницы удельных весов с водой частицы, взвешенные в ней, оседают на дно.

Далее вода попадает в стакан и проходит через коалесцентный модуль, состоящий из олеофильных пластин, где мельчайшие частицы нефтепродуктов, которые находятся в воде, прилипают к стенкам модуля и благодаря процессу флотации образуют новый слой, состоящий из более крупных нефтесодержащих частиц. Созданные капли нефтепродуктов при достижении определенного размера отрываются от стенок коалесцентного вкладыша и всплывают на поверхность воды к верхней части устройства.



Параметры изделия*



* в связи со свойствами материала реальные линейные размеры емкостей могут изменяться в пределах 4%.

Наименование	Объем, л	Объем по вых. патрубку, л	Высота (А), мм	Ширина (Б), мм	Длина (В), мм	Высота Вх. Патрубка 110\160 (Г), мм	Высота Вых. Патрубка 110\160 (Д), мм	Высота до уровня грунта (Е), мм	Внутр. Диаметр горловины, мм	Масса изделия, кг
Маслобензоуловитель Rostok G 2800 с горловиной 600 мм	2800	2500	2095	1370	2360	1225	1175	730	535	150
Маслобензоуловитель Rostok G 2800 с горловиной 1000 мм			2595							1230
Маслобензоуловитель Rostok G 3500 с горловиной 600 мм	3500	3100	2255	1530	2360	1385	1335	730	535	160
Маслобензоуловитель Rostok G 3500 с горловиной 1000 мм			2755							1230
Маслобензоуловитель Rostok G 5600 с горловиной 600 мм	5600	5200	2535	1810	2690	1665	1615	730	535	225
Маслобензоуловитель Rostok G 5600 с горловиной 1000 мм			3035							1230

Производительность

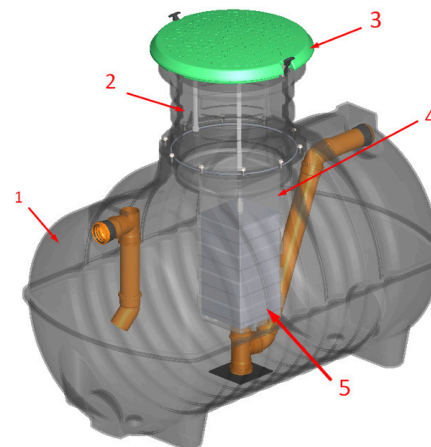
	G 1200	G 1800	G 2800	G 3500	G 5600
Производительность, л/с	2	3	5	6	10
Период технологического обслуживания, год	1 - 2				

Степень очистки

Показатели стоков	Вход	Выход
Нефтепродукты, мг/л	300	0,5
Взвешенные вещества, мг/л	75	10

* Указаны максимальные значения.

Комплект поставки*



№	Комплектующие	Кол-во
1	Корпус с вх. вых. трубами и шлангами	1
2	Горловина	1
3	Крышка с защелками	1
4	Стакан	1
5	Коалесцентный модуль	1

* Производитель оставляет за собой право вносить изменения в состав комплектующих, конструкцию изделий без изменения эксплуатационных характеристик изделия. Технические изменения могут быть совершены без предварительного уведомления.

Маслобензоуловитель Rostok G может выступать как отдельное устройство так и в составе ливневых очистных сооружений.



Руководство по установке (монтажу)

Внимание! Для установки (монтажа) Маслобензоуловителя необходимо обращаться в специализированные организации. Продавец, изготовитель, уполномоченная изготовителем организация не несет ответственности за недостатки подземной емкости, возникшие из-за его неправильной установки (монтажа). Тщательно проверяйте внешний вид изделия и его комплектность. До начала работ необходимо проверить внешний вид и комплектность емкости, убедиться в отсутствии различных деформаций, способных повлиять на её надлежащее функционирование. Все претензии по внешнему виду и комплектности предъявляются продавцу при покупке.

Перед осуществлением установки (монтажа) емкости необходимо выбрать место установки согласно геологическим исследованиям, СНиП 2.04.01-85, СНиП 2.04.03-85, СНиП 30-02-97, СанПиН 2.1.5.980-00 и прочих соответствующих действующих нормативно-правовых актов РФ.

1. Подготовка котлована и монтаж емкости.

Глубина монтажа емкости зависит от глубины заложения подводящего трубопровода, местных норм по глубине промерзания грунта или определяется проектом. В общем случае корпус устанавливается на уплотненный грунт дна котлована. Для этого на дне котлована устраивается песчаная подушка высотой 100 мм с утрамбовкой.

При высоком уровне грунтовых вод и сложных гидрогеологических условиях на дне котлована вместо песчаной устраивается подушка из цементно-песчаной смеси. Уклон дна котлована должен быть не более 10 мм на 1 м от горизонта. Размер котлована определяется на основании габаритов емкости с учетом песчаной подушки 300 мм по периметру.

2. Монтаж емкости.

1. Спуск емкости в котлован должен осуществляться с помощью мягких строп.
2. Выставить горловину по уровню.
3. Подключение канализационных труб произвести в соответствии с главой 3.
4. Произвести обратную засыпку котлована в соответствии с главой 5.

Если уровень грунтовых вод расположен выше, чем отметка основания, то необходимо выполнить якорение емкости, которое производится синтетическим канатом (или из других не подверженных гниению материалов) К бордюрным камням, уложенным рядом на дно котлована.

Рекомендуется использовать 4 бордюрных камня (по два с каждой стороны), общим весом 600 кг. Данные камни связываются между собой синтетическим канатом, перекинутым сверху через корпус

емкости. Допустимо в качестве якоря использовать любые другие изделия из бетона соответствующего веса. Для связывания двух камней рекомендуется использовать кусок каната длиной 12 м.

3. Монтаж трассы трубопровода.

Траншея под подводящий к емкости трубопровод делается с уклоном 20 мм на 1 м. В случае недостаточной глубины траншеи (трубопровод должен подойти к емкости согласно таблице, хар. Е), не рекомендуется увеличивать разуклонку траншеи. Правильнее на одном из участков трассы пустить трубу перпендикулярно вниз до нужной глубины с помощью отводов на 90° (или 2 отвода по 45°).

На дне траншеи делается выравнивающая подсыпка песком с утрамбовкой. Подводящий трубопровод собирается из пропиленовых труб для наружных работ диаметром 110 мм. Трубы соединяются между собой и емкостью муфтами с резиновыми уплотнителями. Отводящая труба от емкости укладывается с уклоном не менее 10 мм на 1 м.

Обязательная установка канализационного тройника 90° с заглушками (организация ревизионного колодца) между входным/отводящим отверстиями емкости и подводящей/отводящей трубами соответственно.

4. Утепление трубопровода и емкости.

В регионах с промерзанием грунта на глубину до 0,8 м и глубже рекомендуется выполнить утепление трассы подводящего трубопровода рукавами из вспененного полиэтилена с внутренним диаметром 110-114 мм и толщиной стенки минимум 8 мм.

Рекомендуется перед обратной засыпкой емкости утеплить верхнюю часть корпуса и стакана плитами экструзионного пенополистирола (Пеноплэкс или аналоги) толщиной 50 мм. При установке емкости в регионах, с глубиной промерзания грунта до 1,5 м и глубже рекомендуется утеплять верхнюю часть емкости в обязательном порядке.

5. Обратная засыпка трассы и системы.

Подводящую и отводящую трубы сначала (при их наличии) присыпают песком вручную, постоянно контролируя угол уклона труб. Обратная засыпка системы производится без применения строительной техники.

При низком уровне грунтовых вод и отсутствии особых указаний в проекте установки (монтажа) емкости, обратная засыпка осуществляется послойно песком без крупных включений (не более 10 мм) с одновременным постепенным заполнением емкости водой (разница между уровнем засыпки и уровнем воды в емкости не должна превышать 15 см). Каждый слой засыпки тщательно утрамбовывается и проливается водой. При обратной засыпке намытым песком без использования ЦПС, опорожнять емкость больше половины от объема запрещено.

При высоком уровне грунтовых вод и прочих сложных гидрогеологических условиях обратная засыпка осуществляется послойно цементно-песчаной смесью* с одновременным постепенным заполнением емкости водой (разница между уровнем засыпки и уровнем воды в емкости не должна превышать 15 см). Каждый слой засыпки тщательно утрамбовывается и проливается водой. Откачку воды производить после полного застывания цементно-песчаной смеси*.

! Запрещается полная откачка жидкости на срок более двух часов

*Используемая при работе цементно-песчаная смесь должна содержать цемент марки М300 и прочнее, соотношение цемента к песку должно составлять 1:5-1:3.

При монтаже в сложных условиях (например, наличие плывуна, наличие уклона и т.д.) обязательно создание опалубки (опорной стены) и использования ЦПС для обратной засыпки.

Внимание! Запрещается откачивать воду из изделия до полного застывания раствора ЦПС (в зависимости от условий монтажа, но не менее 28 суток).

Техническое обслуживание

Обслуживание маслобензоуловителя Rostok G заключается в удалении осадка помощью ассенизационной машины. Откачка производится через горловину с помощью вакуумного рукава ассенизаторской машины.

В случае комплектации маслобензоуловителя датчиком уровня и/или датчиком уровня ила, необходимо после каждой откачки произвести очистку поверхностей датчиков, для исключения ложных срабатываний сигнализации.

Внимание! После откачки воды для проведения технического обслуживания, маслобензоуловитель должен быть сразу же заполнен водой до уровня отводящей трубы.

В Центральных регионах России (в т.ч. Москве, МО, Санкт-Петербурге и ЛО) большинство компаний, предоставляющих услуги по откачке маслобензоуловителей, используют машины с рукавом длиной 35 м, благодаря чему маслобензоуловитель может быть установлен в значительном удалении от места подъезда автотранспорта.

В зависимости от интенсивности использования маслобензоуловителя, период его обслуживания составляет от одного раз в сезон.

Особенности эксплуатации

В случае продолжительного поступления сточных вод в объеме, превышающем производительность маслобензоуловителя качество очистки сточных вод, может заметно ухудшиться.

В случае поступления сточных вод в объеме меньшем, чем производительность маслобензоуловителя Rostok Ground, качество очистки воды не ухудшается. При этом может быть увеличен период проведения технического обслуживания. Данную особенность можно учитывать при покупке маслобензоуловителя, приобретая его на больший объем потребления.

Руководство по эксплуатации

Потребитель обязан эксплуатировать маслобензоуловителя с соблюдением всех действующих нормативно-правовых актов РФ в области охраны окружающей среды.

Вывод из эксплуатации, утилизация

При выведении из эксплуатации емкость демонтируется из системы водоотведения. С неё снимаются все комплектующие и очищаются поверхности, контактирующие с агрессивными (опасными) жидкостями, хозяйственно-бытовыми стоками. Емкость изготовлена из материалов (корпус и другие емкости, крышка – полиэтилен, комплектующие – различные пластики, металл, резина), которые могут быть вторично переработаны.

Возможные неисправности и способы их устранения

Неисправность	Возможная причина	Метод устранения
Ухудшение качества очистки	Загрязненные фильтры	Провести техническое обслуживание коалесцентного модуля
Увеличение уровня воды в емкости	Засор отводящей трубы	Провести техническое обслуживание системы трубопровода
	Негерметичность трубопроводной системы	Обратиться к организации, выполнявшей монтаж емкости

Порядок проведения технического обслуживания

1. Открыть крышку маслобензоуловителя
2. Извлечь коалесцентный модуль из стакана
3. Промыть коалесцентный модуль напором чистой воды.
4. Вставить вакуумный рукав ассенизационной машины в технологическое отверстие в стакане
5. Провести полную откачку из корпуса
6. Откачать оставшиеся излишки из стакана
7. Заполнить емкость чистой водой до уровня отводящего патрубка. Обслуживающему персоналу необходимо ознакомиться с настоящими рекомендациями, знать и соблюдать правила гигиены и санитарии на очистных сооружениях.

Транспортировка и хранение

Транспортировка жироловителей допускается любым видом транспорта соответствующих габаритов и грузоподъемности. Следует исключить механическое повреждение корпуса, особенно удары по нему при температуре ниже 10°C, а также воздействие огня и нагревательных приборов. На длительное хранение маслобензоуловитель рекомендуется поместить под навес или укрыть от солнечного света. Погрузочные и разгрузочные работы производятся только в пустом состоянии.

Гарантия изготовителя

Срок службы емкости – до 10 лет. Емкость эксплуатируется в течение срока службы на основании оценки состояния по следующим критериям:

- отсутствуют течи по корпусу и комплектующим/арматуре;
- отсутствуют течи, растрескивания, следы деструкции материала на внешней и внутренней поверхностях емкости;
- отсутствуют влияющие на безопасную эксплуатацию емкости и комплектующих деформации и повреждения. Гарантийный срок службы – 12 месяцев со дня продажи при соблюдении потребителем указаний данного документа.

Гарантия не распространяется в случаях

1. Использования маслобензоуловителя не по прямому назначению, эксплуатации с перегрузкой или совместно со вспомогательным (дополнительным) оборудованием, не рекомендованным продавцом, изготовителем, уполномоченной изготовителем организацией.
2. Нарушения указаний разделов «Назначение и описание», «Руководство по установке (монтажу)», «Руководство по эксплуатации», «Транспортировка и хранение».
3. Механических повреждений емкости и её комплектующих.
4. Самостоятельной доработки, изменения комплектации, либо ремонта емкости, комплектующих без согласования с изготовителем.
5. Нормального износа любых деталей и комплектующих, естественного старения и разрушения покрытия деталей и комплектующих, лакокрасочного слоя, резиновых и пластиковых деталей в результате нормального использования и воздействия окружающей среды, включая кислотный дождь, агрессивные вещества из атмосферы, промышленные загрязнения, химикаты и т.д.
6. Неполного или несоответствующего обслуживания емкости, например, пренебрежения периодическим осмотром и техническим обслуживанием.
7. Механических повреждений емкости (внутренних и внешних), возникших в результате удара или воздействия на маслобензоуловитель чрезмерной силы, высоких температур и т.п., в т.ч. вызванных давлением грунта.
8. Обстоятельства непреодолимой силы (несчастный случай, пожар, наводнение, неисправность электрической сети).

Гарантийный талон №

Дата продажи

_____	_____
наименование	количество
_____	_____
наименование	количество
_____	_____
наименование	количество
_____	_____
наименование	количество
_____	_____
наименование	количество
_____	_____
наименование	количество
_____	_____
наименование	количество



Уважаемые покупатели!

Мы благодарим Вас за то, что Вы выбрали продукцию производства компании «ЭкоПром СПб».

Нам важно Ваше мнение! Присылайте свои отзывы и предложения о нашей продукции.

Пишите нам на почту: info@ekopromgroup.ru



Производитель: ООО «ЭкоПром СПб»
Менделеевская ул., д.9, к. 2, Санкт-Петербург, 194044
Тел.: 8 (812) 407-20-05
Тел.: 8 (800) 555-35-71 (Звонок по России бесплатный)
info@ekopromgroup.ru
ekopromgroup.ru

Производитель не несет ответственности за возможные опечатки различного характера, возникшие при печати.