

Паспорт Уровнемер для емкости поплавоквый



Длина

1,5 м

3 м



Назначение

Уровнемер поплавковый – сборное изделие, предназначен для указания уровня жидкости в баке.

Уровнемер поплавковый устанавливается на стенки бака или емкости с помощью угловых штуцеров через резьбовые муфты и отводы.

Уровнемер можно использовать для указания уровня воды в емкостях и прочих неагрессивных к ПВХ жидкостям. Возможна регулировка расстояния между штуцерами путем обрезания ПВХ трубки до необходимой длины.

Комплектация*

№	Наименование	Комплектующие
1	Уровнемер для емкости поплавковый 1,5 м	Штуцер угловой 1/2" нар.резьба /9,3мм ёлочка - 2 шт
		Трубка ПВХ прозрачная D12 D9 - 1,5 м
		Шарик пустотелый 7 мм - 1 шт
		Отвод из бака в сборе G1/2 ПП - 2 шт
		Муфта резьбовая СШ-В15РР - 2 шт
2	Уровнемер для емкости поплавковый 3 м	Штуцер угловой 1/2" нар.резьба /9,3мм ёлочка - 2 шт
		Трубка ПВХ прозрачная D12 D9 - 3 м
		Шарик пустотелый 7 мм - 1 шт
		Отвод из бака в сборе G1/2 ПП - 2 шт
		Муфта резьбовая СШ-В15РР - 2 шт

*Производитель оставляет за собой право вносить изменения в состав комплектующих, конструкцию изделий без изменения эксплуатационных характеристик изделия. Технические изменения могут быть совершены без предварительного уведомления.

Инструкция по монтажу (сборке)

Комплект инструмента для выполнения работ**

- Электродрель;
- Сверло Ш 6 мм;
- Коронка Ш 22 мм;
- Ключ 27;
- Канцелярский нож (для обработки краев отверстия).

** В комплект поставки не входят.

Внимание! Установка уровнемера поплавкового в емкость должна производиться квалифицированными специалистами. Продавец, изготовитель, уполномоченная изготовителем организация не несет ответственности за недостатки, возникшие в результате неправильной установки (монтажа).

Внимание! Для уплотнения резьбы рекомендуется использовать ФУМ ленту.

Внимание! Допускается эксплуатация при температуре от -30°С до +60°С, но не ниже температуры замерзания рабочей среды.

1. Проверить наличие всех комплектующих.
2. Очистить области для установки от пыли/грязи, поверхность емкости в месте установки с обеих сторон должна быть плоской и гладкой, не менее необходимого диаметра для отверстия под уровнемер (Ш 22 мм).
3. Сверлом Ш 6мм. выполнить отверстия в местах установки пластиковых штуцеров с наружной резьбой на расстоянии не более 1540 и 3040 мм (при длине трубки 1,5м и 3м соответственно) друг от друга.
4. Корончатый сверлом просверлить отверстие диаметром равным 22 мм.
5. Снаружи притупить острые кромки вокруг отверстий с помощью канцелярского ножа.
6. Вставить пластиковые штуцера с наружной резьбой и заранее надетыми на них уплотнительными плоскими кольцами в отверстия внутри емкости, снаружи емкости штуцера зафиксировать накидными гайками 1/2" с помощью ключа 27. При работе с крупногабаритными емкостями используйте подручные средства: шнур необходимой длины, толстая нить, проволока или др.
7. Накрутить на пластиковые штуцера с наружной резьбой муфты резьбовые СШ-В15РР.
8. Закрутить штуцера угловые 1/2" нар.резьба /9,3мм ёлочка в муфты резьбовые СШ-В15РР.
9. Надеть на нижний штуцер угловой 1/2" нар.резьба /9,3мм ёлочка трубку ПВХ прозрачную D12 D9. Предварительно, в случае необходимости, обрезать её до необходимой длины.
10. Поместить в трубку ПВХ прозрачную D12 D9 поплавок (шарик пластиковый пустотелый).
11. Надеть на верхний штуцер угловой 1/2" нар.резьба /9,3мм ёлочка второй конец трубки ПВХ прозрачная D12 D9.
12. Проверить места соединений на герметичность, залив в емкость воду.

При необходимости уровнемер можно снять и использовать емкость без него. Для этого необходимо разобрать уровнемер, оставив пластиковые штуцера с наружной резьбой с накидной гайкой и уплотнительным кольцом, после чего накрутить на них заглушки.

Уровнемер изготовлен из материалов, которые могут быть вторично переработаны.



Рис 1. – Отвод из бака в сборе 1/2" (пластик)

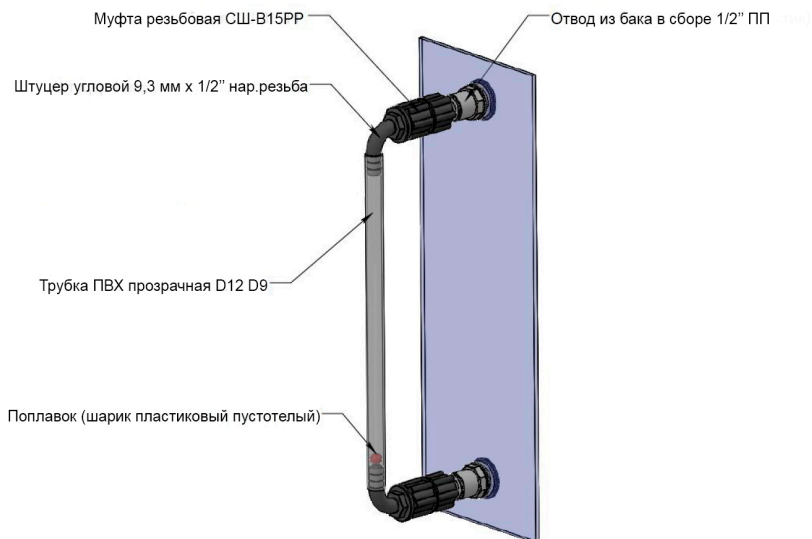


Рис 2. – Уровнемер поплавковый в сборе

Гарантия изготовителя

Гарантийный срок службы – 12 месяцев со дня продажи, при соблюдении потребителем требований и рекомендаций, указанных в паспорте «Уровнемер поплавковый».

Гарантия не распространяется в случаях:

- нарушения требований и рекомендаций, указанных в паспорте «Уровнемер поплавковый»;
- изменения комплектации, либо самостоятельной доработки уровнемера без согласования с изготовителем;
- действия непреодолимой силы (несчастный случай, пожар, наводнение, неисправность электрической сети, удар молнии, ураган и т.д.).

Гарантийное обслуживание

Гарантийный талон № _____

Наименование позиции

Продавец

Дата продажи

МЕСТО
ДЛЯ
ПЕЧАТИ

Уважаемые покупатели!

Мы благодарим Вас за то, что Вы выбрали продукцию производства компании «ЭкоПром СПб».

Нам важно Ваше мнение! Присылайте свои отзывы и предложения о нашей продукции.

Пишите нам на почту: info@ekopromgroup.ru



Производитель: ООО «ЭкоПром СПб»
 Менделеевская ул., д.9, к. 2, Санкт-Петербург, 194044
 Тел.: 8 (812) 407-20-05
 Тел.: 8 (800) 555-35-71 (Звонок по России бесплатный)
info@ekopromgroup.ru
ekopromgroup.ru

Производитель не несет ответственности за возможные опечатки различного характера, возникшие при печати.