

# Паспорт Погреб Rostok 8000



ТУ 22.22.19 – 003 – 80536468 – 2021



## Оглавление

Назначение и описание .....	3
Параметры изделия .....	4
Комплект поставки .....	5
Руководство по установке (монтажу) .....	7
Техническое обслуживание .....	10
Вывод из эксплуатации и утилизация .....	10

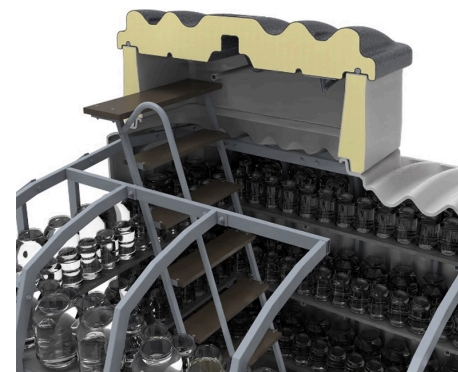
## Назначение и описание

Погреб Rostok предназначен для подземного хранения продуктов питания и прочих предметов. Выполнен в соответствии со СНиП 2.04.03-85, изготовлен из химически стойкого полиэтилена (LLDPE), в соответствии с ТУ 22.22.19 – 003 – 80536468 – 2021, имеет все необходимые сертификаты. Герметичные корпус, горловина и крышка погреба Rostok выполнены методом ротационного формования, не содержат сварных швов.

Корпус снабжен ребрами жесткости арочной формы для увеличения прочности и равномерности стенок. Наличие пригрузочной "юбки" по периметру для дополнительной защиты от всплытия.

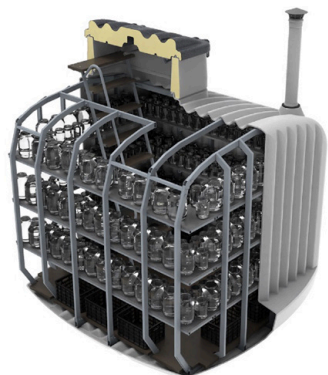


В максимальной комплектации двухстенная крышка и горловина внутри заполнены полиуретаном для наилучшего утепления. Рекомендуем использовать для регионов с континентальным и резко континентальным климатом. В стандартных комплектациях двухстенная конструкция горловины и крышки заполнена воздушной прослойкой. Рекомендуем использовать для регионов с умеренным континентальным климатом.



Благодаря применению газлифта упрощается открытие и закрытие крышки погреба. Поручень крышки добавлен для удобного хвата во время подъема или спуска, так же выполняет роль ручки для подъема и опускания крышки изнутри погреба. Размеры горловины 1000x700 мм





Расположенный внутри корпуса металлический каркас удерживает геометрию стенок под давлением грунта и подземных вод.

Каркас погреба выполнен из трубы профильной 50x25x3,0 сталь ГОСТ 8645

Каркас крепления полок выполнен из трубы профильной 25x25x3,0 сталь ГОСТ 8645.

Металлоизделия покрыты порошковой краской с использованием новейшего высокотехнологического оборудования.



Внутри расположена аккумуляторная лампа освещения.\* В составе труб вентиляции находится два анемостата для регулировки циркуляции потока воздуха внутри погреба.

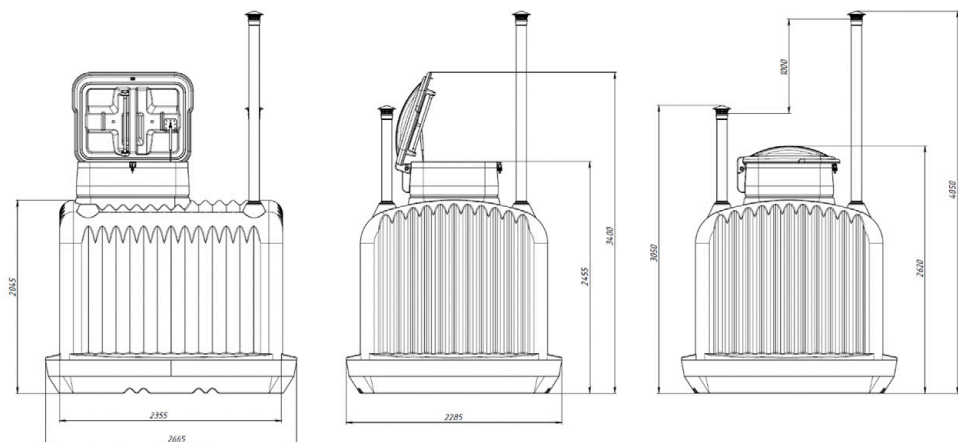
Под вентиляцией установлены краны для сбора конденсата.

**Приведенная в данном документе информация содержит необходимые сведения и указания обязательные для выполнения при монтаже, эксплуатации и техническом обслуживании погреба.**

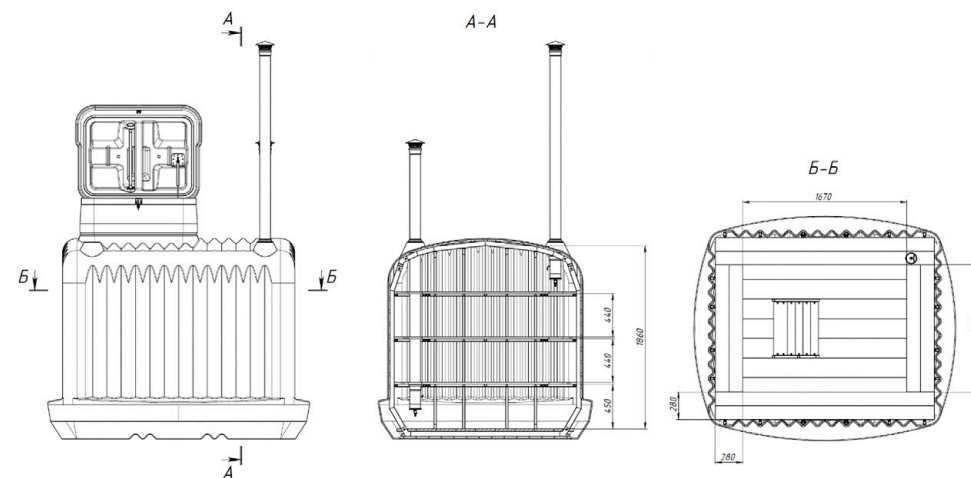
\*Максимальная комплектация

## Параметры изделия

Внешние габариты



## Внутренние габариты



\* в связи со свойствами материала реальные линейные размеры емкостей могут изменяться в пределах 4%.

Масса изделия: ~730 кг

## Комплект поставки

Погреб Rostok 8000 ДТМ (ДТМ - доска террасная максимальная комплектация)

Параметр	Количество
Корпус	1 шт
Металлический каркас	1 шт
Крышка утеплена ППУ	1 шт
Горловина утеплена ППУ	1 шт
Газлифт	1 шт
Поручень крышки с опорными площадками	1 шт
Лестница	1 шт
Трубы вытяжной-приточной вентиляции	2 шт
Кран для слива конденсата	2 шт
Анемостат	2 шт
Пол, полки и лестница из террасной доски ДПК	1 комплект
Метеостанция	1 шт
Трос стальной в ПВХ 10/12, зажимы, коуши	2 комплекта
Тарпел – 2 комплекта	2 комплекта
Светильник аккумуляторный	1 шт
Замок навесной	1 шт

### Погреб Rostok 8000 ДТС (ДТС - доска террасная стандартная комплектация)

Параметр	Количество
Корпус	1 шт
Металлический каркас	1 шт
Крышка	1 шт
Горловина	1 шт
Газлифт	1 шт
Поручень крышки с опорными площадками	1 шт
Лестница	1 шт
Трубы вытяжной-приточной вентиляции	2 шт
Кран для слива конденсата	2 шт
Анемостат	2 шт
Пол, полки и лестница из террасной доски ДПК	1 комплект

### Погреб Rostok 8000 ДСМ (ДСМ - доска строганная максимальная комплектация)

Параметр	Количество
Корпус	1 шт
Металлический каркас	1 шт
Крышка утеплена ППУ	1 шт
Горловина утеплена ППУ	1 шт
Газлифт	1 шт
Поручень крышки с опорными площадками	1 шт
Лестница	1 шт
Трубы вытяжной-приточной вентиляции	2 шт
Кран для слива конденсата	2 шт
Анемостат	2 шт
Пол, полки и лестница из строганной доски, обработанной антисептиком	1 комплект
Метеостанция	1 шт
Трос стальной в ПВХ 10/12, зажимы, коуши	2 комплекта
Тарлеп	2 комплекта
Светильник аккумуляторный	1 шт
Замок навесной	1 шт

### Погреб Rostok 8000 ДСС (ДСС - доска строганная стандартная комплектация)

Параметр	Количество
Корпус	1 шт
Металлический каркас	1 шт
Крышка	1 шт
Горловина	1 шт
Газлифт	1 шт
Поручень крышки с опорными площадками	1 шт
Лестница	1 шт
Трубы вытяжной-приточной вентиляции	2 шт
Кран для слива конденсата	2 шт
Анемостат	2 шт
Пол, полки и лестница из строганной доски, обработанной антисептиком	1 комплект

\* Производитель оставляет за собой право вносить изменения в состав комплектующих, конструкцию изделий без изменения эксплуатационных характеристик изделия. Технические изменения могут быть совершены без предварительного уведомления.

### Руководство по установке (монтажу)

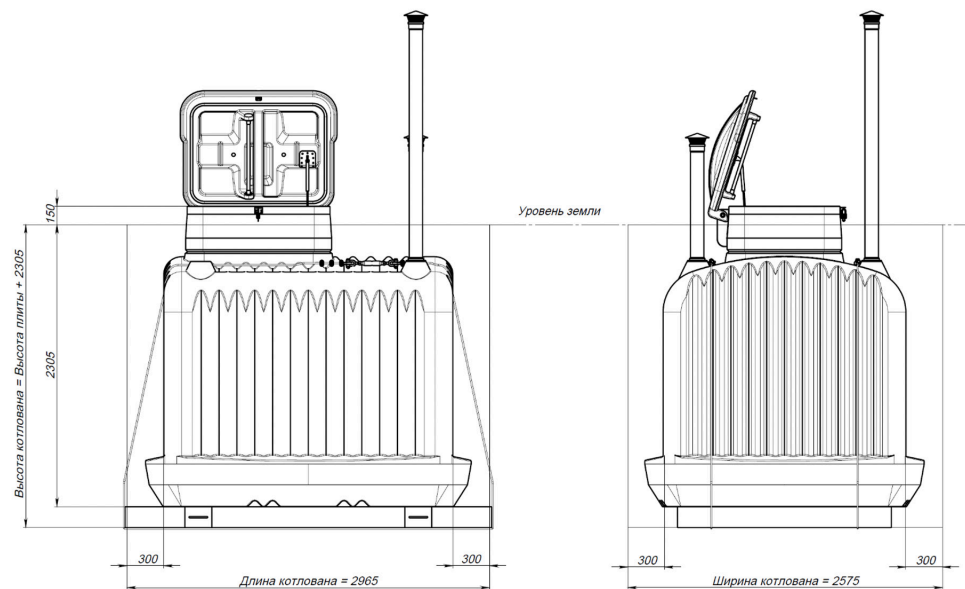
**Внимание! Для установки (монтажа) необходимо обращаться в специализированные организации. Продавец, изготовитель, уполномоченная изготовителем организация не несут ответственности за недостатки, возникшие из-за неправильной установки (монтажа) погреба. Тщательно проверяйте внешний вид изделия и его комплектность. До начала работ необходимо проверить внешний вид и комплектность, убедиться в отсутствии различных деформаций, способных повлиять на надлежащее функционирование. Все претензии по внешнему виду и комплектности предъявляются продавцу при покупке.**

**Перед осуществлением установки (монтажа) погреба необходимо выбрать место установки согласно геологическим исследованиям, руководствоваться СНиП 30-02-97 и прочими действующими нормативно-правовыми актами РФ**

#### 1. Подготовка котлована

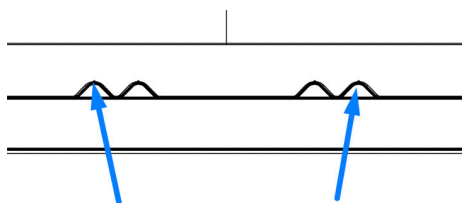
- Длина котлована 3100мм, ширина 2575мм. Глубина монтажа погреба зависит от высоты используемой плиты и определяется как Высота плиты + 2305мм. Рекомендуется использовать дорожные плиты с размерами 3000x1750x170 мм.
- На дне котлована вдоль длинной стороны укладываются два троса параллельно друг другу. Длина каждого троса составляет не менее 10 метров. Рекомендуем трос стальной в ПВХ 10/12 мм
- Сверху тросы устанавливается бетонная плита и проверяется уровнем.
- Пространство дна котлована возле плиты засыпается песком и утрамбовывается до уровня высоты плиты.

Не допускается спуск в котлован погреба, закрепленного на плите!

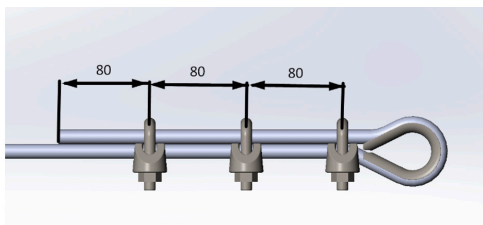


## 2. Монтаж погреба

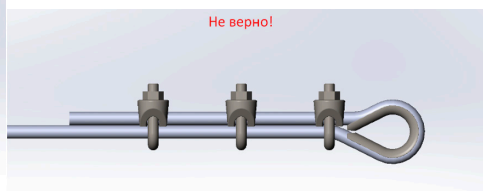
- Спуск погреба в котлован должен осуществляться с помощью мягких строп. Стропы необходимо пропускать в местах, где гофрированные элементы дна корпуса не будут соприкасаться с плитой.



- Выставить горловину по уровню.
- Закрепить на концах троса коуш и зажимы в соответствии со схемой.



**Внимание! U-образная скоба должна притягивать свободный конец троса.**



- Скрепить концы тросов между собой и произвести их натяжку с помощью талрепов.



- Установить вентиляционные трубы и зонты как показано на схеме. Вытяжная труба располагается выше приточной.



- Произвести обратную засыпку котлована в соответствии с главой 4.
- Проверить затяжку болтовых соединений каркаса и полок.

## 3. Утепление погреба

По периметру верхней части корпуса и на крыше необходимо установить листы экструдированного пенополистирола общей толщиной 100 мм. Монтаж листов пенополистирола осуществляется до глубины промерзания грунта. Нормативная глубина промерзания грунта определяется на основе таблиц из СП 131.13330.2020 или натуральных данных метеонаблюдения.

Листы закрепить между собой с помощью клейкой ленты. Места стыков листов заполнить монтажной пеной.

## 4. Обратная засыпка котлована

Обратная засыпка осуществляется послойно песком без крупных включений (не более 10 мм). Высота каждого слоя не более 300 мм. Песок при этом тщательно утрамбовывается и проливается водой.

При высоком уровне грунтовых вод и прочих сложных гидрогеологических условиях обратная засыпка осуществляется послойно цементно-песчаной смесью. Каждый слой засыпки тщательно утрамбовывается и проливается водой. Используемая при работе цементно-песчаная смесь должна содержать цемент марки М300 и прочнее, соотношение цемента к песку должно составлять 1:5-1:3.

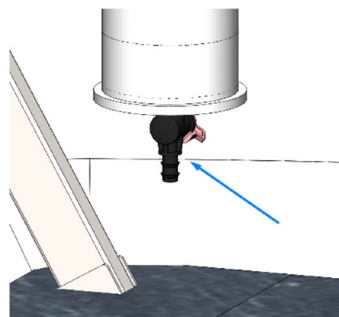
При монтаже в сложных условиях (например, наличие пльвуна, наличие уклона и т.д.) обязательно создание опалубки (опорной стены) и использования ЦПС для обратной засыпки.

## 5. Монтаж под домом

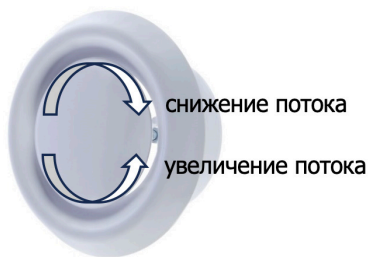
Для установки погреба под домом необходимо сделать отступ от края фундамента до края котлована не менее 300мм. Перед началом работ убедиться, что габарит котлована не превышает доступный размер пространства между стен дома, а крышка погреба сможет беспрепятственно открываться.

## Техническое обслуживание

- Раз в два месяца необходимо открывать краны для слива конденсата, предварительно подставив под них небольшую емкость.



- Электрический светильник работает от аккумулятора. Для подзарядки его необходимо снять и подключить к сети питания с помощью вилки, находящейся внутри корпуса светильника. После полной подзарядки установить светильник на исходное место.
- Регулировка объема циркуляции воздуха внутри погреба происходит с помощью вращения диска анемостата. Для увеличения потока диск поворачивается против часовой стрелки, для снижения по часовой стрелке. Оптимальный температурный режим подбирается опытным путем в зависимости от внешних климатических факторов.



## Вывод из эксплуатации, утилизация

При выведении из эксплуатации погреб демонтируется. Снимаются все комплектующие и очищаются поверхности. Погреб изготовлен из материалов (корпус, крышка, горловина – полиэтилен, комплектующие – различные пластики, металл, резина), которые могут быть вторично переработаны.

## Возможные неисправности и способы их устранения

Неисправность	Возможные причины	Способы устранения
Низкая температура в погребе	Не верно настроено положение диска анемостата	В зимнее время: ограничить приток поступающего воздуха, повернув диск по часовой стрелке В летнее время: увеличить приток поступающего воздуха, повернув диск против часовой стрелки
	Утепление внешних стенок корпуса выполнено не верно	Устранить недостатки в соответствии с главой о монтаже пункт 3

Неисправность	Возможные причины	Способы устранения
Высокая температура в погребе	Не верно настроено положение диска анемостата	В зимнее время: увеличить приток поступающего воздуха, повернув диск против часовой стрелки В летнее время: ограничить приток поступающего воздуха, повернув диск по часовой стрелке
	Утепление внешних стенок корпуса выполнено не верно	Устранить недостатки в соответствии с главой о монтаже пункт 3
Скрип при открытии/закрытии крышки	Избыточное трение петель крышки	Смазать петли крышки с помощью машинного масла или WD-40
Не включается светильник	Разряжен аккумулятор	Зарядить светильник от сети питания
	Прочие неисправности	Обратиться за заменой в случае действия гарантии
Не включается метеостанция	Разряжен аккумулятор	Заменить батарею
	Прочие неисправности	Обратиться за заменой в случае действия гарантии

## Транспортировка и хранение

Транспортировка погреба допускается любым видом транспорта соответствующих габаритов и грузоподъемности. Следует исключить механическое повреждение корпуса, крышки и горловины особенно удары по ним при температуре ниже 10°C, а также воздействие огня и нагревательных приборов. На длительное хранение погреб рекомендуется поместить под навес или укрыть от солнечного света. Погрузочные и разгрузочные работы производятся только в пустом состоянии.

## Гарантия изготовителя

Срок службы изделия – до 50 лет. Изделие эксплуатируется в течение срока службы на основании оценки состояния по следующим критериям: • отсутствуют трещины, растрескивания, следы деструкции материала на внешней и внутренней поверхности изделия; • отсутствуют влияющие на безопасную эксплуатацию изделия деформации и повреждения. Гарантийный срок службы – 12 месяцев со дня продажи при соблюдении потребителем указаний данного документа.

Гарантия начинает действовать со дня ввода в эксплуатацию (монтажа) погреба при наличии соответствующей отметки от подрядной организации. В случае отсутствия отметки в техническом паспорте о вводе в эксплуатацию, гарантийный срок исчисляется с даты продажи и действует при условии, что изделие приобретено у предприятия-изготовителя или у законного продавца и эксплуатировалась в строгом соответствии с техническим паспортом.

## Гарантийный талон

НАИМЕНОВАНИЕ, АДРЕС, ТЕЛЕФОН ТОРГОВОЙ ОРГАНИЗАЦИИ (заполняется продавцом)

Продавец \_\_\_\_\_

Покупатель \_\_\_\_\_

Модель установки \_\_\_\_\_

Дата продажи \_\_\_\_\_

М.П. \_\_\_\_\_ // \*Наименование, адрес, телефон организации\*



## Гарантийный талон

НАИМЕНОВАНИЕ, АДРЕС, ТЕЛЕФОН ТОРГОВОЙ ОРГАНИЗАЦИИ (заполняется продавцом)

Продавец \_\_\_\_\_

Покупатель \_\_\_\_\_

Модель установки \_\_\_\_\_

Дата продажи \_\_\_\_\_

М.П. \_\_\_\_\_ // \*Наименование, адрес, телефон организации\*



## Гарантия не распространяется в случаях

1. Повреждений, возникших в результате несоблюдения правил эксплуатации или инструкций по техническому обслуживанию и монтажу;
2. Самостоятельного ремонта;
3. Внесения изменений в конструкцию оборудования без письменного согласования с производителем;
4. Неправильного подключения, установки, а также повреждения в результате удара или других механических повреждений.

Уважаемые покупатели!

Мы благодарим Вас за то, что Вы выбрали продукцию производства компании «ЭкоПром СПб».

Нам важно Ваше мнение! Присылайте свои отзывы и предложения о нашей продукции.

Пишите нам на почту: [info@ekopromgroup.ru](mailto:info@ekopromgroup.ru)



Производитель: ООО «ЭкоПром СПб»  
Менделеевская ул., д.9, к. 2, Санкт-Петербург, 194044  
Тел.: 8 (812) 407-20-05  
Тел.: 8 (800) 555-35-71 (Звонок по России бесплатный)  
[info@ekopromgroup.ru](mailto:info@ekopromgroup.ru)  
[ekopromgroup.ru](http://ekopromgroup.ru)

*Производитель не несет ответственности за возможные опечатки различного характера, возникшие при печати.*